

# Spandeck

Pasarelas y sistemas de plataformas



# INSTANT

QUALITY & STRENGTH YOU CAN TRUST

# SPANDECK

**Spandeck** é uma ponte de passadiço em alumínio de peso reduzido, plataforma de trabalho e sistema de andaimes numa unidade versátil.

Graças ao seu design único reversível e aos ganchos de lado duplo, o **Spandeck** pode ser utilizado individualmente como um passadiço ou lado a lado como um andaime.

Uma construção de liga de alumínio de resistência elevada garante o peso reduzido do **Spandeck** e não necessita de manutenção, enquanto que os rodapés integrais fazem com que seja utilizado de forma segura como passadiço. Os pilares da barreira de proteção e as barreiras de proteção estão montados de forma a proporcionarem um ambiente de trabalho seguro.

## Andaimes

O **Spandeck** pode ser invertido e utilizado em combinações múltiplas para fornecer coberturas e plataformas de trabalho de dimensões virtualmente ilimitadas. O design único do gancho permite que o **Spandeck** seja ligado diretamente para uma utilização de larguras múltiplas e forneça igualmente uma localização direta entre torres ou sistemas tradicionais de armação.



As torres podem ser construídas em ponte com o **Spandeck**, de forma a proporcionar grandes áreas de trabalho seguro.

## Passadiços

Com quase 50 anos no negócio e a fornecer locais de trabalho de nível elevado às pessoas, a Instant UpRight é um dos fabricantes mais respeitados do mundo em termos de equipamento de acesso.

**Os Sistemas de Passadiços Modulares Spandeck** são a resposta simples, econômica e segura para todas as suas exigências em termos de acesso de nível elevado. Utilizando apenas um número reduzido de componentes standard, o sistema é fácil de especificar, embora seja suficientemente versátil para os locais de maior exigência. A montagem é rápida e simples e, graças ao peso reduzido, reduz-se igualmente a necessidade de recorrer a guias dispendiosas

Devido ao fato dos Passadiços **Spandeck** serem concebidos especificamente para este tipo de aplicação, não só proporcionam um desempenho maior, como na maioria dos casos são na realidade bem menos dispendiosos do que os produtos tradicionais fabricados no local.

Oferecendo uma conformidade total, onde aplicável, com a BS6399 (parte 1) 1996 e a BS5395 (parte 3) 1995, sob reserva de especificações detalhadas, os **Sistemas de Passadiços Spandeck** são fabricados utilizando procedimentos aprovados de acordo com a ISO 9001. A nossa lista de referências de clientes a nível mundial fala por si, e caso necessite da máxima qualidade e do melhor preço para passadiços, contate-nos em primeiro lugar.



Os passadiços podem ser montados em cima de rolamentos para possibilitar Pórticos de Acesso móveis.



Degaus de design personalizado podem ser fornecidos para prevenir obstáculos e alterações de nível.



As peças de cobertura de intersecção de quatro vias são uma opção standard.

Os perfis das coberturas foram concebidos para utilização com encaixes do sistema de revestimento de telhado com dobra de laminação saliente.



Parceria John Lewis - Acesso a um sistema transportador de recolha de estoque no armazém.



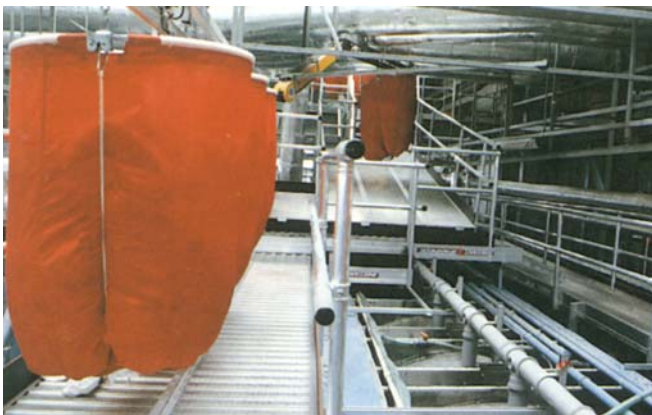
Acesso a suportes montados na parede para tubagem à superfície, por cima de uma via pública muito movimentada - City College, Londres.



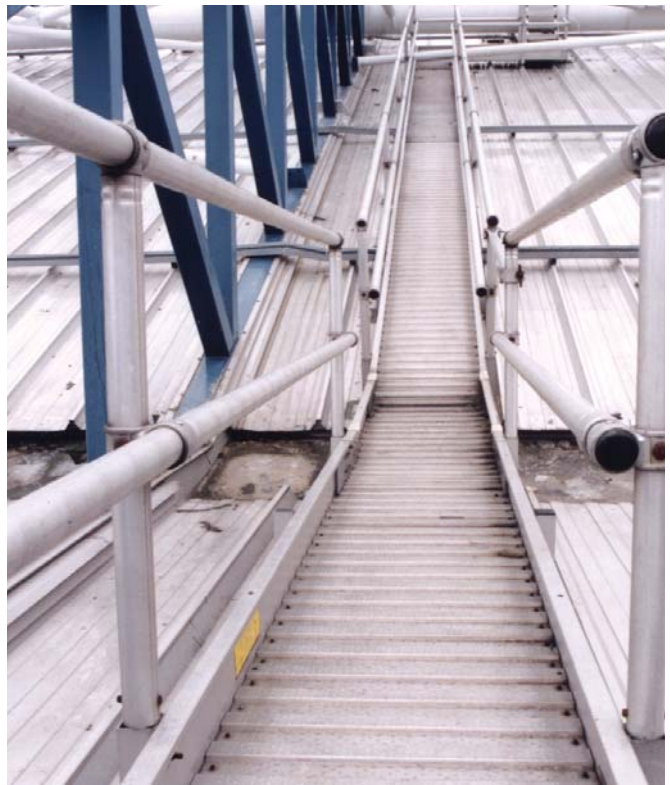
Acesso a uma instalação industrial de ar condicionado através do telhado perfilado - Universidade de Bath.



A montagem permanente de um passadiço suspenso Spandek no Royal Signals Museum fornece acesso a áreas de trabalho no telhado, tal como ar condicionado, sem necessidade de fechar as exposições ao público.



Passadiço de largura dupla numa lavanderia industrial fornece o acesso para manutenção ao transportador e evita que caiam detritos nas máquinas em baixo.



Passadiço de Telhado do Estádio do Glasgow Rangers F.C.



Câmara Municipal de Manchester - passadiço sobre telhado frágil.

SISTEMAS DE PASSADIÇOS MODULARES SPANDECK

MANUFACTURED BY

**INSTANT UPRIGHT**

[www.instantupright.com](http://www.instantupright.com)



Passadiço de largura dupla com união em T. Barreira central e rodapés.



## Sistemas de Revestimento de Telhado

**Spandek** tornou-se a primeira escolha em termos de especificadores de acesso ao telhado, graças ao programa de desenvolvimento contínuo da Instant UpRight para melhorar a segurança durante a realização de trabalho em altura.

Em conjunto com a maioria dos construtores de sistemas de revestimento de telhado e técnicos de segurança concebemos um número de produtos de segurança para garantir o acesso ao telhado sem impedir o progresso do trabalho.

A mobilidade alargada é criada ao efetuar a ligação do **Spandek** que se desloca quando se desbloqueiam os carros montados para sistemas de revestimento de telhado **Spandek** e se empurra a unidade para a localização pretendida.

O seu cabo de segurança é colocado na linha de segurança horizontal.



## Spantrack

**Spantrack** é um novo encaminhamento de cabo de segurança contínuo inovador - prenda simplesmente o seu cabo ao **spantrack** para lhe possibilitar um movimento ininterrupto ao longo do comprimento do seu Spandek.

As estruturas de proteção do bordo de fuga estão fixas de forma segura ao **Spandek** através de uma braçadeira de fixação de 'montagem rápida' exclusiva.



## Proteção do Bordo de Fuga & Avanço

A Instant UpRight desenvolveu um método de proteção do pessoal tanto em bordos de fuga como de avanço. A proteção do bordo de avanço é fornecida através de barras de proteção, enquanto a proteção do bordo de fuga é fornecida através de um sistema inovador de bordo de fuga.



A armação da proteção do bordo de fuga de peso reduzido oferece uma manobrabilidade segura e fácil.



**CURSOS DE FORMAÇÃO EM SEGURANÇA**

**SPANDECK • TRABALHO SEGURO EM TELHADOS**

Oferecemos outros cursos de formação em segurança

Componentes	Peça N°.	Descrição	Peso kg
PLATAFORMAS	88012	3,7 m (12') Comprimento da Cobertura	30
	88014	4,3 m (14') Comprimento da Cobertura	34
	88016	5,0 m (16') Comprimento da Cobertura	39
	88018	5,5 m (18') Comprimento da Cobertura	43
	88020	6,1 m (20') Comprimento da Cobertura	47
	88022	6,7 m (22') Comprimento da Cobertura	51
	88024	7,3 m (24') Comprimento da Cobertura	55
	88030	9,1 m (30') Comprimento da Cobertura	79
	88230	9,1 m (30') Dois Perfis	92
PILARES DA	88065	1,0 m Altura	3,7
BARREIRA DE	88095	0,9 m Altura	3,6
PROTEÇÃO	85016	Para 3,7 m Spandek	4,1
		Para 4,3 m Spandek	4,8
CORRIMÃOS		Para 5,0 m Spandek	5,5
		Para 5,5 m Spandek	6,1
		Para 6,1 m Spandek	6,8
		Para 6,7 m Spandek	7,7
		Para 7,3 m Spandek	8,5
		Para 9,1 m Spandek	10,2
ACESSÓRIOS	88084	Lado, 1,2 m x 0,15 m Altura	1,8
	88086	Lado, 1,8 m x 0,15 m Altura	2,9
	88184	Extremidade, 1,2 m Comprimento	2,5
	88186	Extremidade, 1,8 m Comprimento	3,5
	DE RODAPÉS	88220	Chapa de União com porca & parafusos
88110		Escora Curta	3,2
88111		Escora comprida	3,9
3939		Carros Montados para Sistemas de Revestimento de Telhado Spandek	8,6
LPO-81		Suporte de Ligação	3,6
LPO-82		Barra de fixação tipo "Purlin"	2,0
SP811-45		Braçadeira de Bordo de Fuga	7,0
9067		Conector de Tubo	0,2
603		Acoplamento do Ângulo Direito	0,9

## ACESSÓRIOS

Sistema Integral de Linha de Segurança Horizontal (necessita de cabo)

Proteção do Bordo de Fuga

Carros Montados para Sistemas de Revestimento de Telhado Spandek

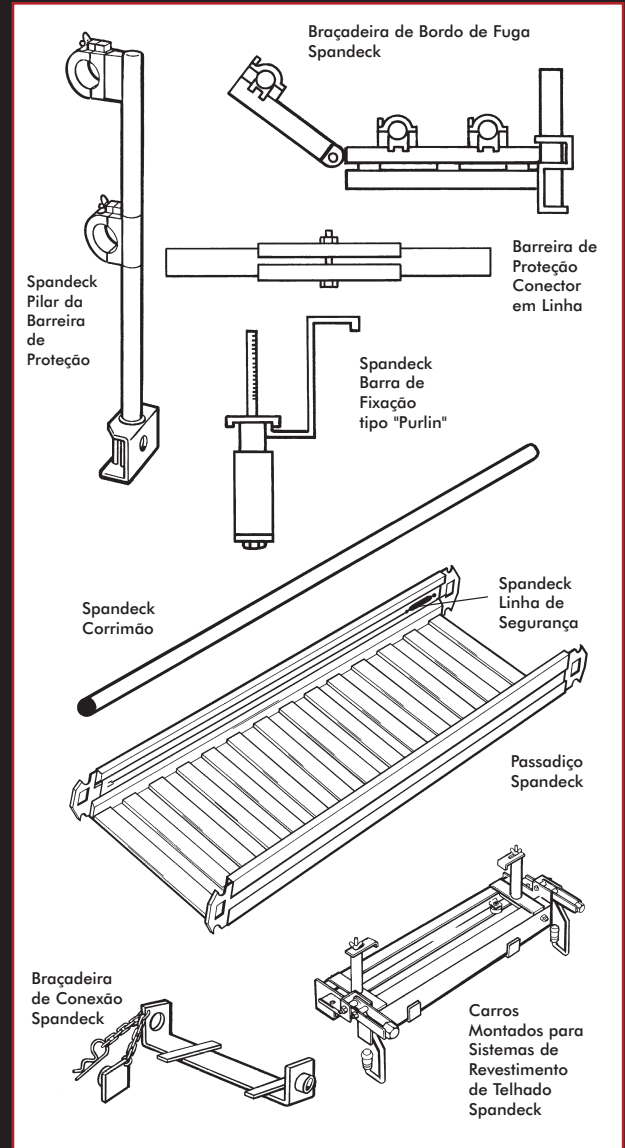
Sistema Contínuo de Linha de Segurança Spantrack (necessita de cabo).

## CARACTERÍSTICAS STANDARD

Rápido e fácil de montar

De peso reduzido e durável

Superfície de drenagem própria anti-deslize Rodapés integrados



## CARGAS DE TRABALHO SEGURAS

N° de Peça	CTS
88012	900 KG DISTRIBUÍDOS
88014	770 KG DISTRIBUÍDOS
88016	675 KG DISTRIBUÍDOS
88018	600 KG DISTRIBUÍDOS
88020	540 KG DISTRIBUÍDOS
88022	490 KG DISTRIBUÍDOS
88024	450 KG DISTRIBUÍDOS
88030	450 KG DISTRIBUÍDOS
88230	400 KG DISTRIBUÍDOS

# INSTANT

Instant UpRight Ltd.

Unit S1, Park West Industrial Park,  
Friel Avenue, Nangor Road, Dublin 12, Ireland.

T: +353 (0)1 6209300 F: +353 (0)1 6209301

info@instantupright.com

www.instantupright.com

Para uma utilização e montagem seguras, consulte, por favor, o guia de montagem do fabricante.

As especificações estão sujeitas a alteração sem aviso prévio.

As fotografias colocadas na brochura servem apenas para fins promocionais.

MANUFACTURED BY

# INSTANT UPRIGHT

www.instantupright.com

As especificações estão sujeitas a alteração sem aviso prévio. As fotografias e os esquemas apresentados nesta brochura servem apenas para fins promocionais. Consulte o Manual do Operador Instant UpRight adequado para obter instruções detalhadas sobre a utilização e a manutenção adequada deste equipamento.

A UpRight fabrica também uma linha completa de torres em alumínio e plataforma para realização de trabalhos aéreos. Contacte o seu distribuidor Instant UpRight para obter mais informações sobre outros produtos.